

Рисунок 16 - ШГЮП213.06.00.00.00 Выгрузной транспортёр

Вид А – Рисунок 17 - ШГЮП213.07.00.00.00 Выгрузной транспортёр

Вид Б – Рисунок 18 - ШГЮП213.07.00.00.00 Выгрузной транспортёр

Вид В – Рисунок 19 - ШГЮП213.07.00.00.00 Выгрузной транспортёр

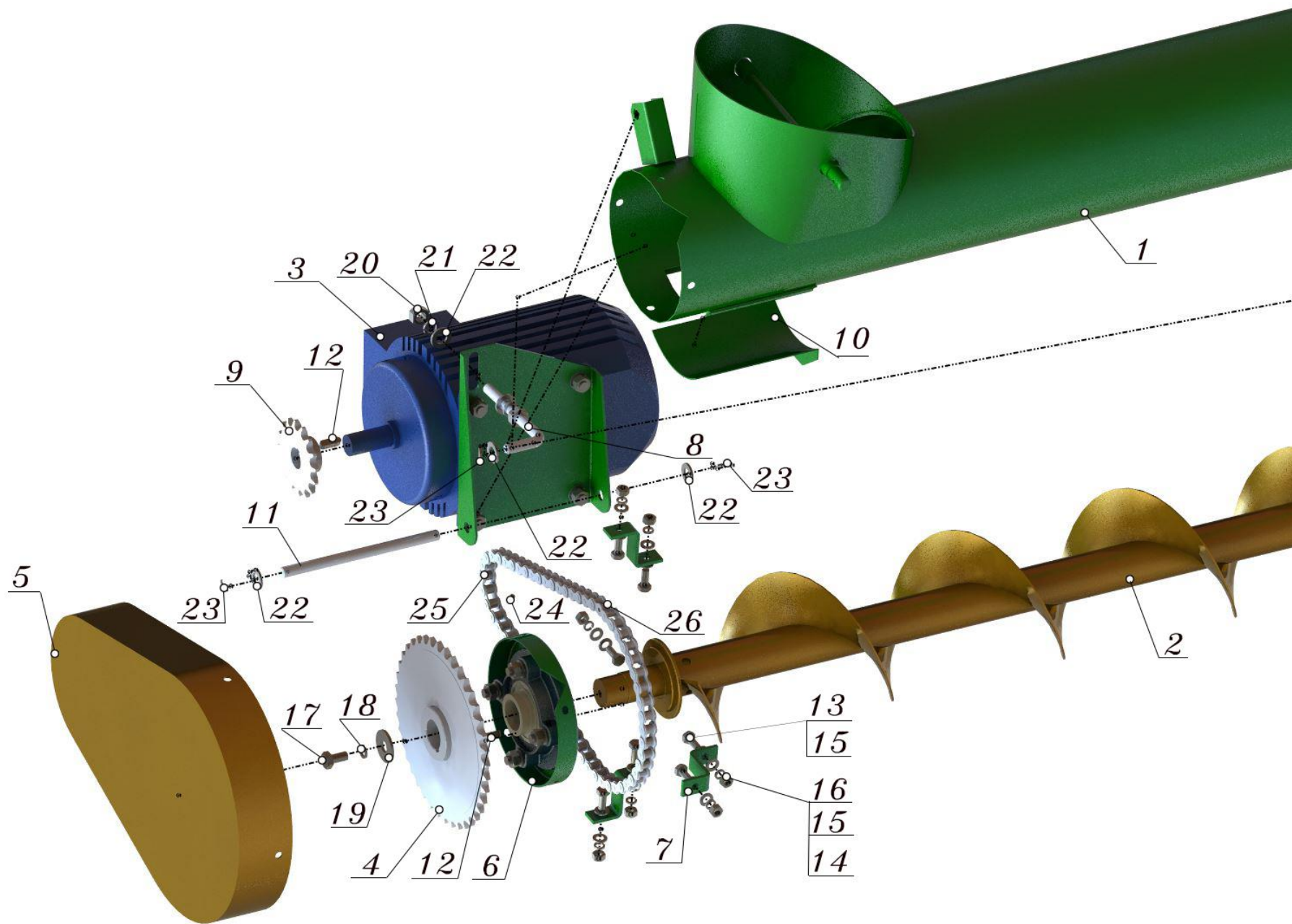


Рисунок 17 - ШГЮП213.07.00.00.00 Выгрузной транспортёр

Рисунок 17 - ШГЮП213.07.00.00.00 Выгрузной транспортёр

№ п/п	Рис.	Наименование	Обозначение	Кол-во
1		Корпус выгрузного шнека	ШГЮП213.07.06.00.00	1
2		Первичный вал	ШГЮП213.07.01.00.00	1
3	22	Электропривод	ШГЮП213.07.05.00.00	1
4		Звёздочка	ШГЮП213.06.07.00.00	1
5		Ограждение	ШГЮП213.06.09.00.00	1
6	16	Фланец	ШГЮП213.06.10.00.00	1
7		Кронштейн	ШГЮП213.06.00.00.05	3
8		Винт натяжной	ШГЮП213.07.00.00.01	1
9		Звёздочка	ШГЮП213.07.00.00.02	1
10		Заслонка	ШГЮП213.07.00.00.03	1
11		Ось	ШГЮП213.07.00.00.04	1
12		Шпонка 8x7x25 ГОСТ 23360-78		2
13		Болт М8-6gx20.58.10.016 ГОСТ 7798-70		7
14		Гайка М8-6Н.6.10.016 ГОСТ 5915-70		7
15		Шайба 8 65Г 016 ГОСТ 6402-70		7
16		Шайба С.8.02.Ст3.016 ГОСТ 11371-78		14
17		Болт М10-6gx20.58.10.016 ГОСТ 7798-70		1
18		Шайба 10 65Г 016 ГОСТ 6402-70		1
19		Шайба С.10.02.Ст3.016 ГОСТ 11371-78		1
20		Гайка М12-6Н.6.10.016 ГОСТ 5915-70		2
21		Шайба 12 65Г 016 ГОСТ 6402-70		2
22		Шайба С.12.02.Ст3.016 ГОСТ 11371-78		5
23		Шплинт 3,2x25.016 ГОСТ 397-79		3
24		Винт А.М6-6gx8 ГОСТ 1477-93		1
25		Цепь ПР-15.875-2270-1 ГОСТ 13568-75		
26		Соединительное звено ПР-15.875-2270		1

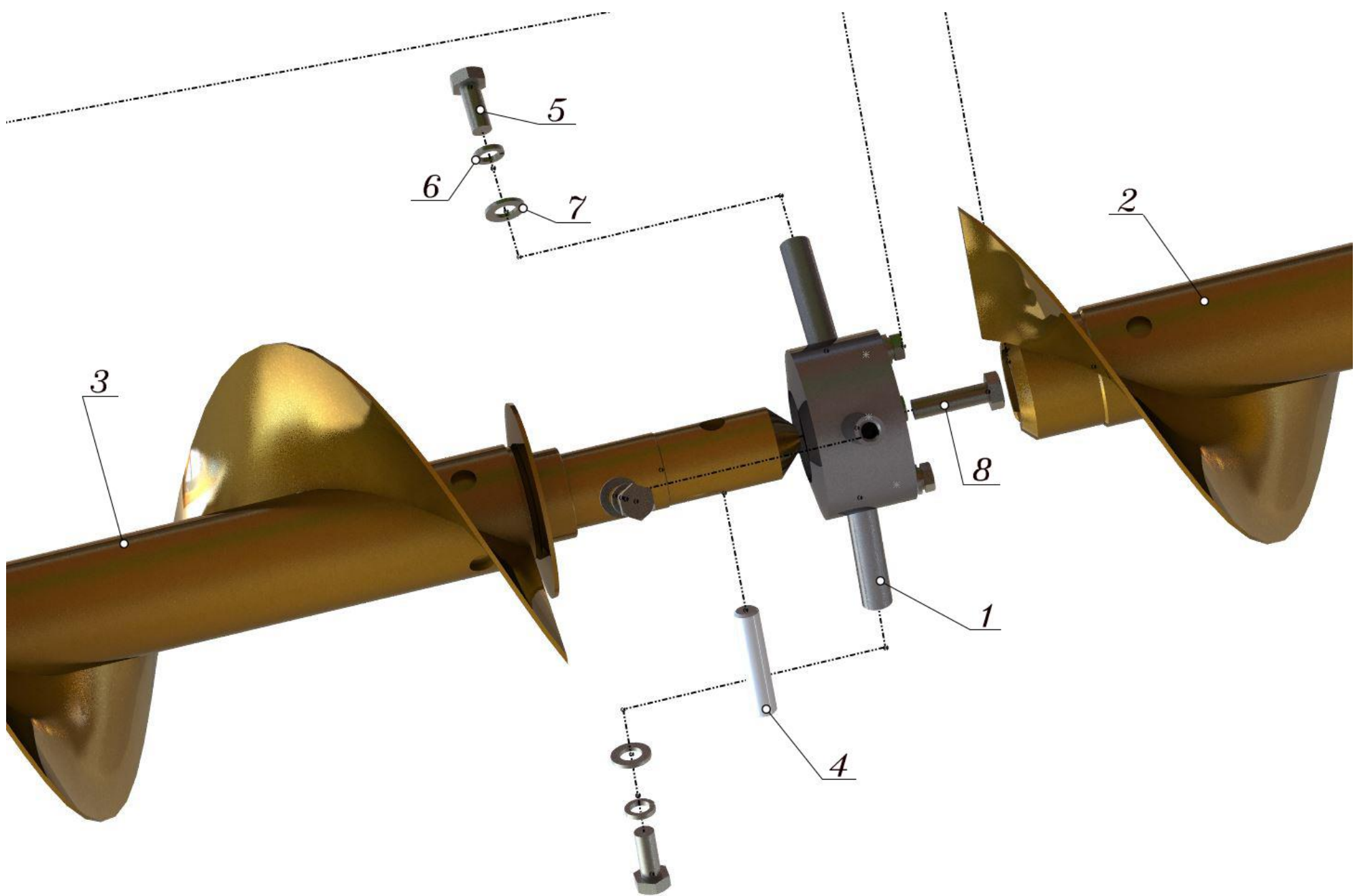


Рисунок 18 - ШГЮП213.07.00.00.00 Выгрузной транспортёр

Рисунок 18 - ШГЮП213.07.00.00.00 Выгрузной транспортёр

№ п/п	Рис.	Наименование	Обозначение	Кол-во
1	20	Промежуточная опора	ШГЮП213.07.03.00.00	1
2		Вторичный вал	ШГЮП213.07.02.00.00	1
3		Первичный вал	ШГЮП213.07.01.00.00	1
4		Ось	ШГЮП213.07.00.00.05	1
5		Болт М8-6gx20.58.10.016 ГОСТ 7798-70		3
6		Шайба 8 65Г 016 ГОСТ 6402-70		3
7		Шайба А.8.02.Ст3.016 ГОСТ 11371-78		3
8		Болт М8-6gx30.58.10.016 ГОСТ 7798-70		1

BelamAD plus

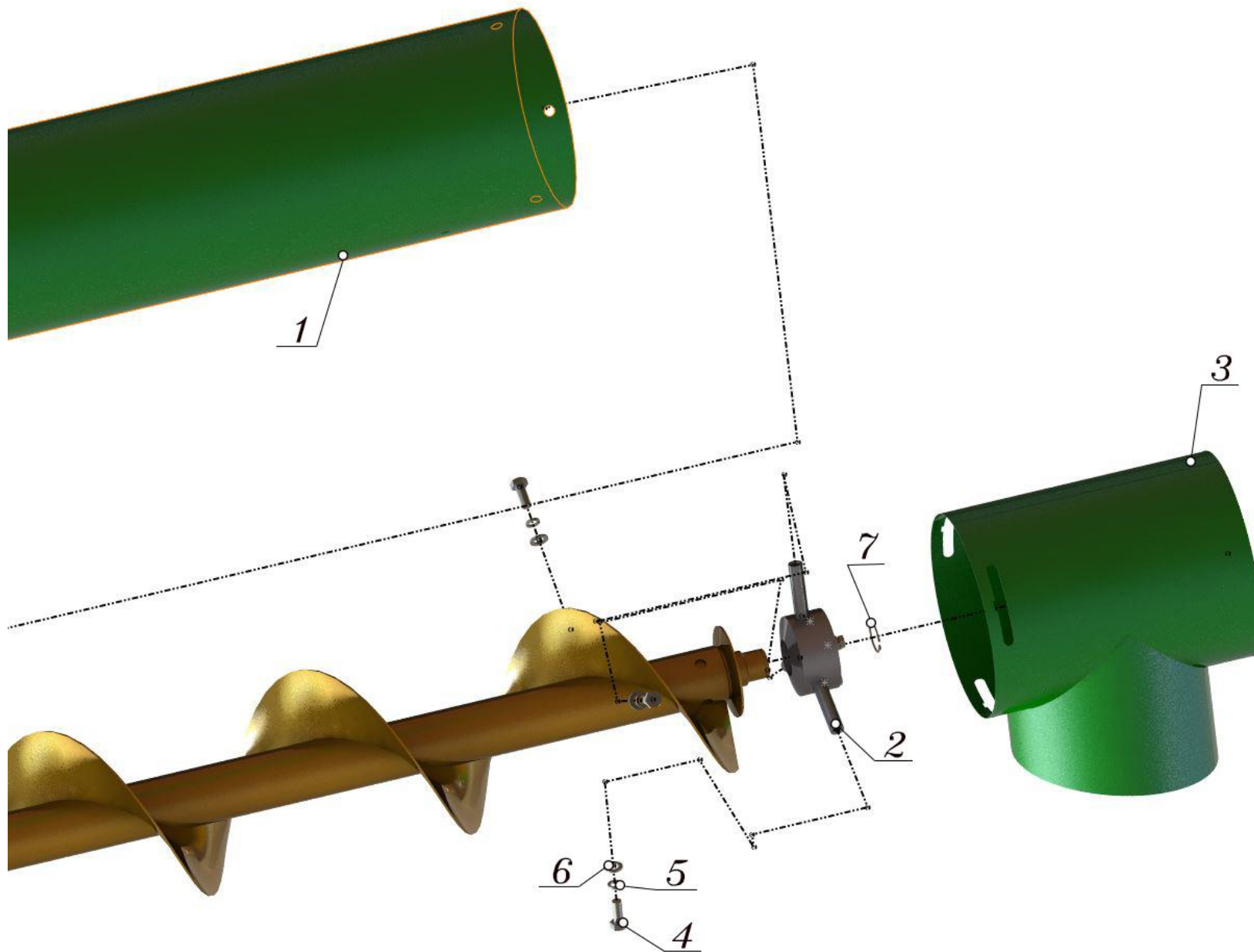


Рисунок 19 - ШГЮП213.07.00.00.00 Выгрузной транспортёр

Рисунок 19 - ШГЮП213.07.00.00.00 Выгрузной транспортёр

№ п/п	Рис.	Наименование	Обозначение	Кол-во
1		Корпус выгрузного шнека	ШГЮП213.07.06.00.00	1
2	21	Концевая опора	ШГЮП213.07.04.00.00	1
3		Насадка для выгрузки	ШГЮП213.07.07.00.00	1
4		Болт М8-6gx20.58.10.016 ГОСТ 7798-70		3
5		Шайба 8 65Г 016 ГОСТ 6402-70		3
6		Шайба А.8.02.Ст3.016 ГОСТ 11371-78		3
7		Кольцо 25А ГОСТ13942-86		1



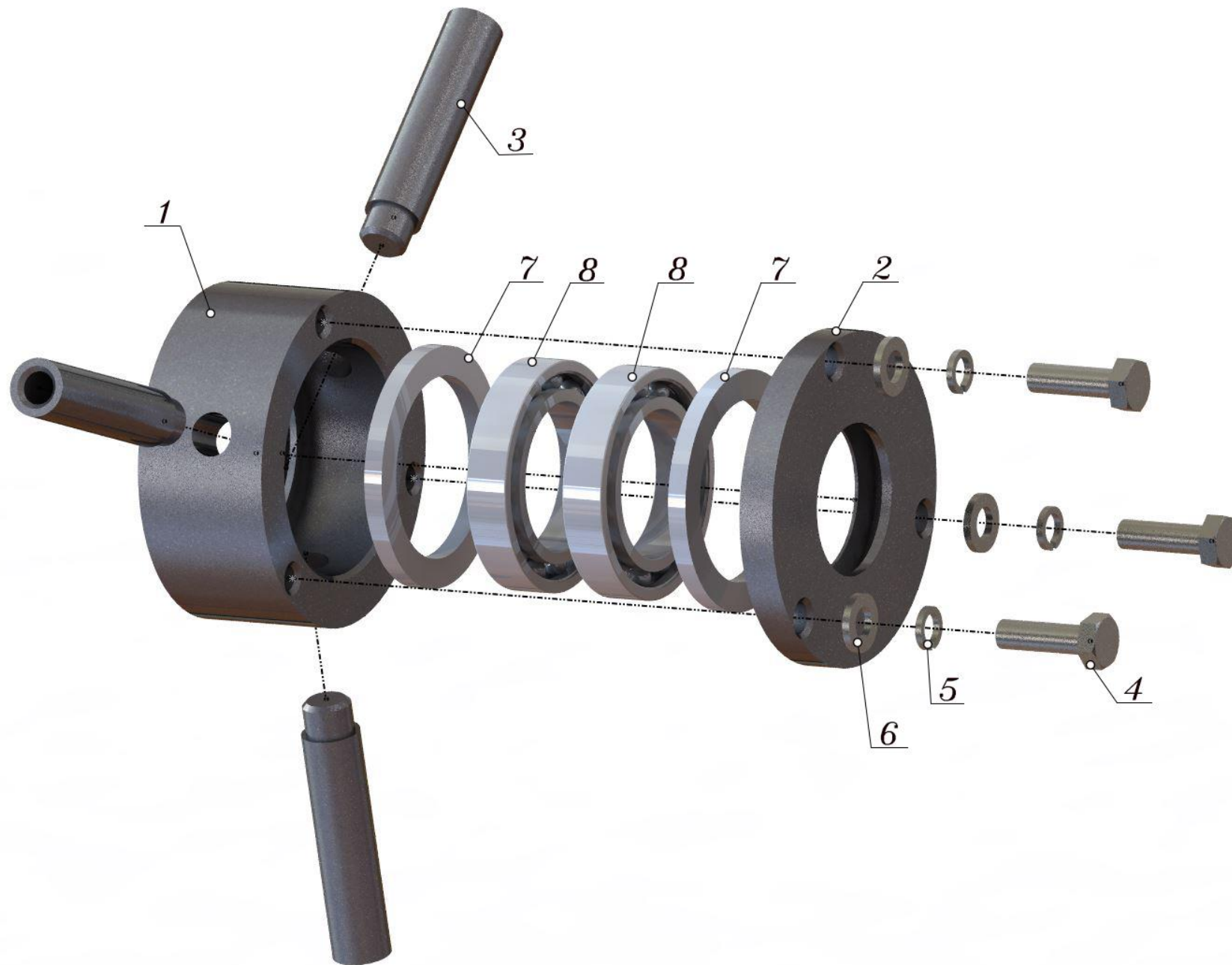


Рисунок 20 - ШГЮП213.07.03.00.00 Промежуточная опора

Рисунок 20 - ШГЮП213.07.03.00.00 Промежуточная опора

№ п/п	Наименование	Обозначение	Кол-во
1	Корпус	ШГЮП213.07.03.00.01	1
2	Крышка	ШГЮП213.07.03.00.02	1
3	Палец	ШГЮП213.07.03.00.03	3
4	Болт М6-6gx20.58.10.016 ГОСТ 7798-70		3
5	Шайба 6 65Г 016 ГОСТ 6402-70		3
6	Шайба А.6.02.Ст3.016 ГОСТ 11371-78		3
7	Набивка ЛП31.5 ГОСТ 5152-84		2
8	Подшипник 1000906 ГОСТ 8338-75		2

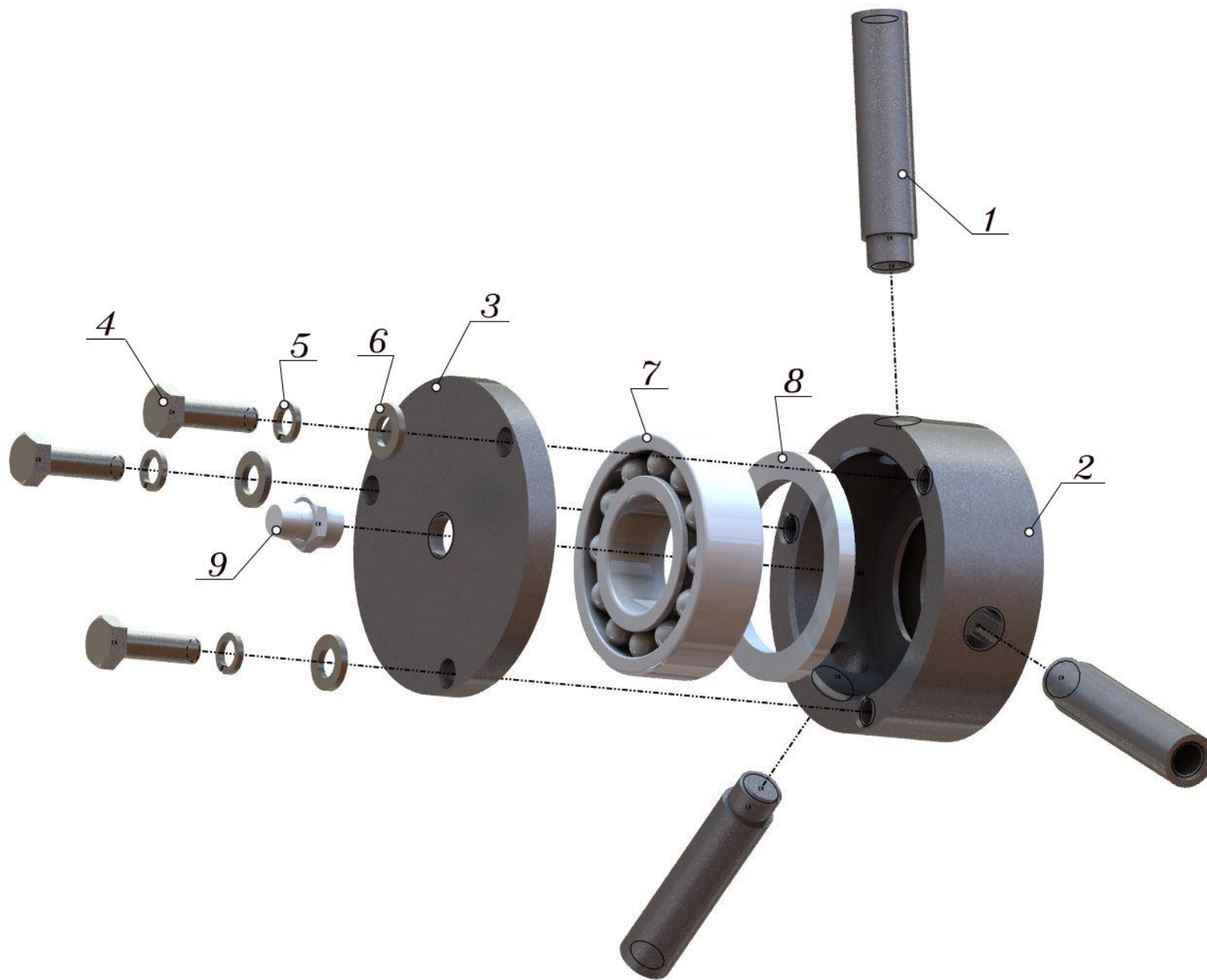


Рисунок 21 - ШГЮП213.07.04.00.00 Концевая опора

Рисунок 21 - ШГЮП213.07.04.00.00 Концевая опора

№ п/п	Наименование	Обозначение	Кол-во
1	Палец	ШГЮП213.07.03.00.03	3
2	Корпус	ШГЮП213.07.04.00.01	1
3	Крышка	ШГЮП213.07.04.00.02	1
4	Болт М6-6gx20.58.10.016 ГОСТ 7798-70		3
5	Шайба 6 65Г 016 ГОСТ 6402-70		3
6	Шайба А.6.02.Ст3.016 ГОСТ 11371-78		3
7	Подшипник 1205		1
8	Набивка ЛПЗ1.5 ГОСТ 5152-84		1
9	Масленка М10х1 ГОСТ 7808-70		1

Belam AV plus

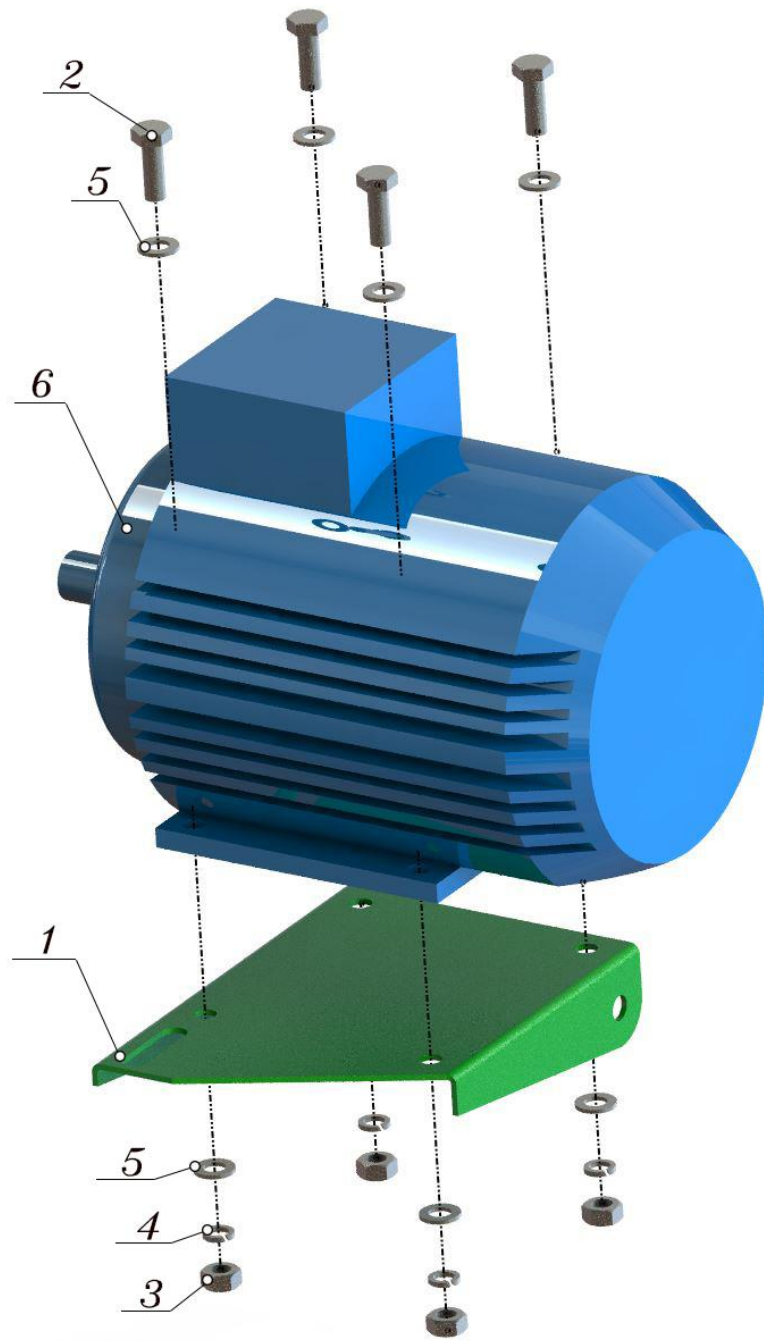


Рисунок 22 - ШГЮП213.07.05.00.00 Электропривод

№ п/п	Наименование	Обозначение	Кол-во
1	Плита	ШГЮП213.07.05.00.01	1
2	Болт М10-6gx30.58.10.016 ГОСТ 7798-70		4
3	Гайка М10-6Н.6.10.016 ГОСТ 5915-70		4
4	Шайба 8 65Г 016 ГОСТ 6402-70		4
5	Шайба А.8.02.Ст3.016 ГОСТ 11371-78		8
6	Электродвигатель АИР 90L4 2,2 кВт 1500 об/мин		1

Belam АУ plus